

## Tủ Rack VSTek 36U D800

### ĐẶC TRƯNG CƠ BẢN

- ✚ Khung tủ gấp nhiều cạnh, tăng cao khả năng chịu lực và chống vặn xoắn.
- ✚ Kết cấu Modular-grid từng thành phần kết nối đa điểm, giúp kết cấu tủ vững chắc nhưng vẫn dễ dàng tùy biến, tháo lắp và di chuyển.
- ✚ Cửa trước được thiết kế nguyên cánh với mặt cong hình vòm, được đột lỗ dạng lưới cửa tạo tính thẩm mỹ và tăng độ cứng cáp của cửa.
- ✚ Các thanh treo thiết bị được thiết kế đặc biệt, chịu lực cao, dễ dàng tùy chỉnh nhanh độ sâu phù hợp với thiết bị. Ngoài ra, từng U còn được in các chỉ số theo thứ tự và dập dấu mép giúp nhanh chóng nhận diện và lắp đặt thiết bị đúng vị trí.
- ✚ Tích hợp sẵn ổ điện 6 chấu đa năng và ốc bắt rack, thuận tiện cho việc cung cấp nguồn điện và lắp đặt thiết bị lên rack.
- ✚ Cửa trước và sau được đột lỗ lục giác tạo lưới với độ thông thoáng thực theo công thức chuẩn đạt trên 72%.
- ✚ Đường cáp vào được bố trí sẵn ở cả nóc và đáy tủ với thiết kế thuận tiện và thẩm mỹ.
- ✚ Nóc tủ được thiết kế sẵn các lỗ xuống cáp thuận tiện cho việc lắp đặt và quản lý cáp. Mặc định, nóc tủ được trang bị sẵn hai quạt hút tạo luồng khí định hướng giúp các thiết bị tản nhiệt tốt hơn.
- ✚ Hông tủ được thiết kế thêm không gian để tổ chức cáp mật độ cao hoặc lắp thêm thiết bị khi cần.
- ✚ Bánh xe được thiết kế thấp, bề mặt rộng, giúp di chuyển êm ái và chịu tải cao. Chân đế vặn được tích hợp sẵn dùng để cố định cân chỉnh tủ.
- ✚ Tải trọng di chuyển trên bánh xe ngang bằng tải trọng tĩnh, giúp dễ dàng dời tủ để lắp đặt, bảo dưỡng mà không cần phải tháo bớt thiết bị trong tủ.



### VSTek – GIẢI PHÁP TIẾT KIỆM CHO HỆ THỐNG

Khung tủ với thiết kế vững chắc, chân đế tải trọng cao cùng hệ thống cửa lưới trước sau bảo đảm các thiết bị được bảo vệ và hoạt động với hiệu quả tối ưu.

Dãy sản phẩm rộng giúp khách hàng dễ dàng lựa chọn được sản phẩm phù hợp nhất với nhu cầu của mình. Hệ thống phụ kiện đa dạng về chủng loại và kích thước giúp cho việc lắp đặt và tổ chức hệ thống dễ dàng hơn bao giờ hết.



Kết cấu Modular-grid  
Kết nối đa điểm



Chịu tải trọng  
hơn 600 kg



Cửa lưới thông thoáng  
72%



Đơn vị U in số  
và dập dấu mép



Toàn bộ cửa có khóa bảo vệ



Cửa vòm thẩm mỹ



Thanh treo thiết bị di chuyển



Nóc tủ được trang bị sẵn quạt

## THÔNG SỐ KỸ THUẬT

Tủ rack 36U D800, còn được biết đến là tủ mạng 36U sâu 800cm, được thiết kế với bộ khung chắc chắn từ thép tấm dày từ 1.0mm đến 1.5mm. Cánh cửa được dot lưới tổ ong cùng lớp sơn tĩnh điện tăng tính chắc chắn và đẹp mắt của tủ. Ngoài ra, tủ rack 36U còn có cửa trước, cửa sau và các bộ khóa để đảm bảo các thiết bị bên trong được bảo vệ an toàn.

Bên trong, có thanh tiêu chuẩn được đánh số U từ 1 đến 36 U, thanh quản lý cáp dọc giúp quản lý cáp mạng gọn gàng. Có thể tháo rời cửa lưới để vận chuyển dễ dàng. Hệ thống quạt tản nhiệt kết hợp thiết kế khoa học thông thoáng khí và cửa lưới giúp bên trong tủ luôn mát mẻ và không bị quá nhiệt.

### KÍCH THƯỚC

- Chiều cao: 1790 (mm).
- Chiều rộng: 600 (mm).
- Chiều sâu: 800 (mm).

### MÀU SƠN

- Màu mặc định: Đen (RAL 9005).

### VẬT LIỆU

- Thép dày 1.0mm - 1.5mm.
- Chống gỉ, sơn tĩnh điện.

### TẢI TRỌNG

- Cố định trên chân đế: trên 600 kg.
- Di chuyển trên bánh xe: trên 600 kg.

### TIÊU CHUẨN

- DIN 41494
- IEC 297
- EIA RS-310
- EIA-310-D

### CỬA TỦ

- Cửa trước dạng lưới tản nhiệt + Ổ khóa
- Cửa sau và hai cánh hông được làm liền khung

### NÓC VÀ ĐÁY TỦ

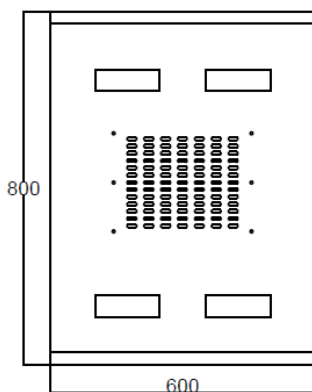
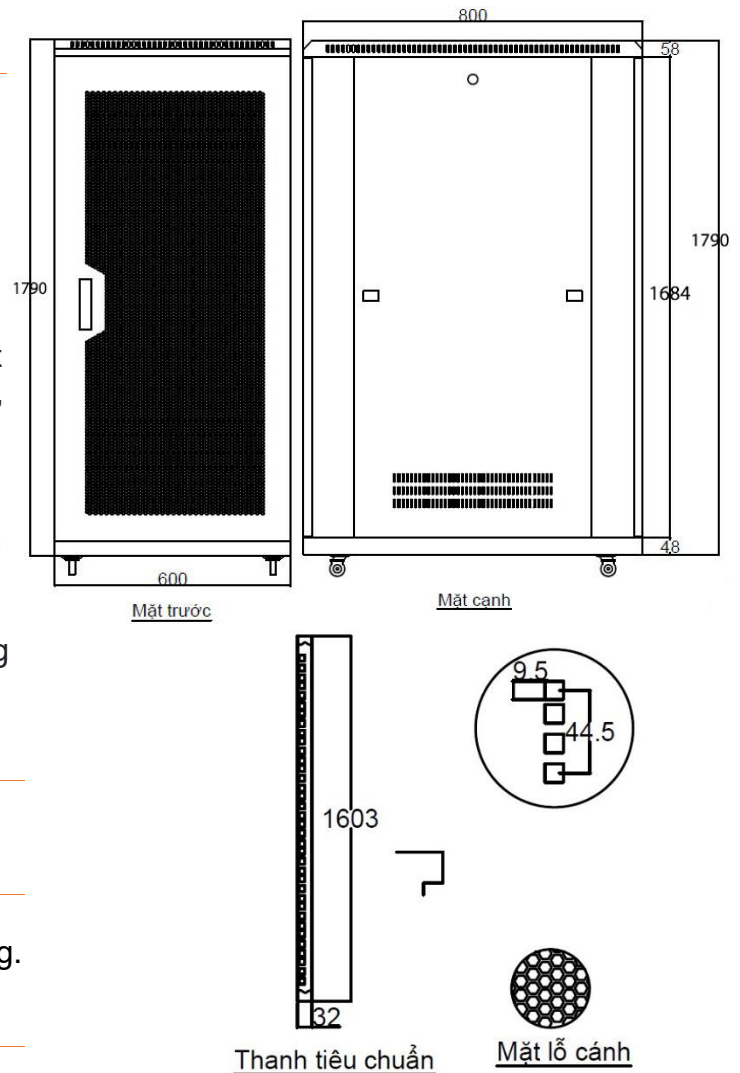
- Nóc và đáy tủ được thiết kế sẵn các lỗ xuống cáp, trang bị sẵn quạt tản nhiệt.
- Đáy tủ có bánh xe và chân đế, được bố trí sẵn các lỗ lên cáp, và tùy chọn gắn thêm quạt để tạo luồng khí định hướng mạnh hơn.

### TIÊU CHUẨN BẢO VỆ

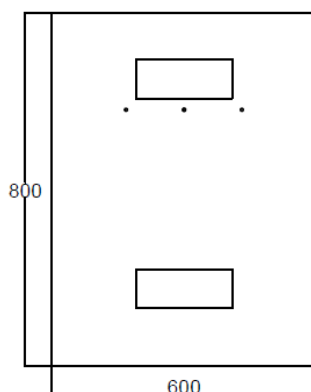
- IP20

### PHỤ KIỆN

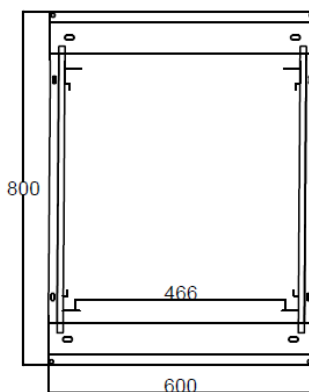
- 02 quạt gió.
- 01 ổ điện 6 chấu đa năng.
- Ốc bắt rack đa năng.



Mặt nóc tủ



Mặt đáy tủ



Mặt cắt

## THÔNG TIN ĐẶT HÀNG

<b>VS-36UD800</b>	<p>VSTek Rack 36UD800</p> <ul style="list-style-type: none"><li>• Kích thước: chiều cao H 1790mm, chiều rộng W 600mm, chiều sâu D 800mm</li><li>• Vật liệu: Thép dày 1.0mm - 1.5mm, sơn tĩnh điện đảm bảo độ bền và thẩm mỹ cao.</li><li>• Cửa: Cửa trước dạng lưới tản nhiệt + Ổ khóa, Cửa sau và hai cánh hông được làm liền khung</li><li>• Phụ kiện bao gồm: 02 quạt gió, 01 ổ điện 6 chấu đa năng, Ốc bắt rack đa năng</li></ul>
-------------------	---